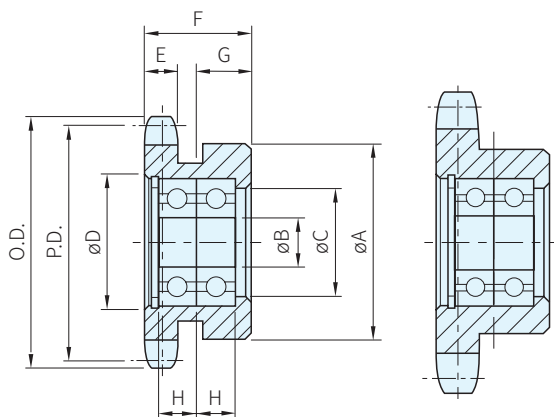


RoHS



SIS-SW 313~512

SIS-SW 612、812

鏈輪		軸承・C型扣環
材質	處理	材質
S45C	高周波(齒部) 染黑	鋼

品號	ANSI NO.	齒數	O.D.	P.D.	A	B	C	D	E	F	G	H	軸承品號	質量(g)	庫存	適用惰輪軸品號
SIS313SW	35	13	44	39.8	32	10	18	22	4.4	20	10	6	6900ZZ×2	83	△	PID1012
SIS412SW	40	12	53	49.07	40		22	26	7.2	22	11	8	6900ZZ×2	94	△	PID1016
SIS512SW	50		68	61.34	51	28	35	8.9	25	12.5	6202ZZ×2			350	△	
SIS612SW	60		82	73.6	15	28	35	11.9	32	16	11	6202ZZ×2	554	△	PID1522	
SIS812SW	80	108	98.14	67	20	39	47	15	40	20	14	6204ZZ×2	1070	△	PID2028	

**Sp.** 特長

・滾珠軸承以C型扣環固定

**Ps.** 備註

・請參考本單元的張力器(驅動型組合表)

**Te.** 技術資料

・軸承徑向荷重(N)〈平均壽命以3,000小時設定〉

軸承品號	迴轉數(min. <sup>-1</sup> )					
	100	200	300	500	1000	1500
6900ZZ×2	1210	950	840	710	560	480
6000ZZ×2	2210	2200	1920	1760	1030	900
6202ZZ×2	3740	2960	2600	2180	1740	1520
6204ZZ×2	6240	4950	4330	3650	2900	2530

訂貨：  交期： 天

SIS313SW